



ATLAS O500

Web camera (auto focus)

EN
User manual

MK
Упатства за употреба

HR | BIH | CG
Upute za uporabu

ALB
Udhëzime për përdorim

SRB | BIH | CG
Korisničko uputstvo

SLO
Navodilo za uporabo

Compatible operating systems

Win XP / Vista

Win 7/8/10

MAC / Linux / Android 4.0 or higher

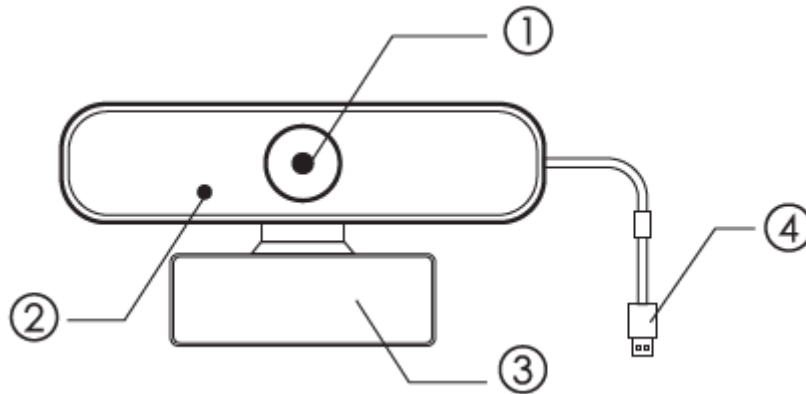
Main features

- Connect and use
- Built-in digital microphone
- auto focus
- Viewing angle of 70 degrees
- LED indicator (Red indicates that the camera is powered, Green indicates that the camera is working)

Packing list

1 x Webcam

1 x User Manual



1. HD 1080P Lenses 2. Microphone hole 3. Holder 4. 2.0 USB Cable

Full HD 1080p Webcam

Installation steps

1. Plug the USB webcams into a USB port on your computer or USB case.
2. Pull out the camera holder and point the camera at the front of the screen.
3. Press the Camera Bracket and align the rear end of the display bracket with the rear end of the display.

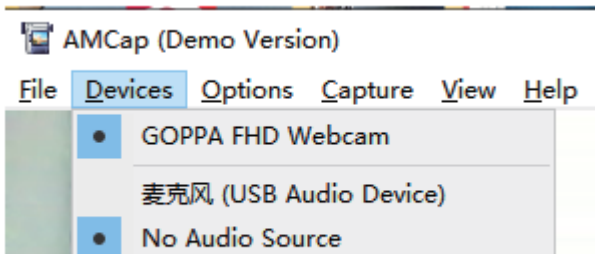
Troubleshooting:

Q: What do I do when the computer cannot recognize the webcam?

- A: 1. Check the device settings to make sure you are connected to the USB 2.0 port on your computer.
2. Try reconnecting.
3. Try restarting the computer.

Q: Why does the video have no sound?

A: Please try to turn up the volume on your device. When using the "AMCap" software, please click Devices-Microphone (USB) Audio Device. The default setting is No Audio Source Mode



Q: What do the red and green lights on the webcam mean?

A: The red light will turn on when you connect the USB. It shows that the webcam is plugged in. Then the computer will automatically recognize it and the green light will be on. It shows that the camera is working.

Q: What is the angle of view?

A: The angle of view is 100 degrees. Kompatibilni operativni sustavi

Win XP / Vistu

Win 8.7.10

MAC / Linux / Android 4.0 ili noviji

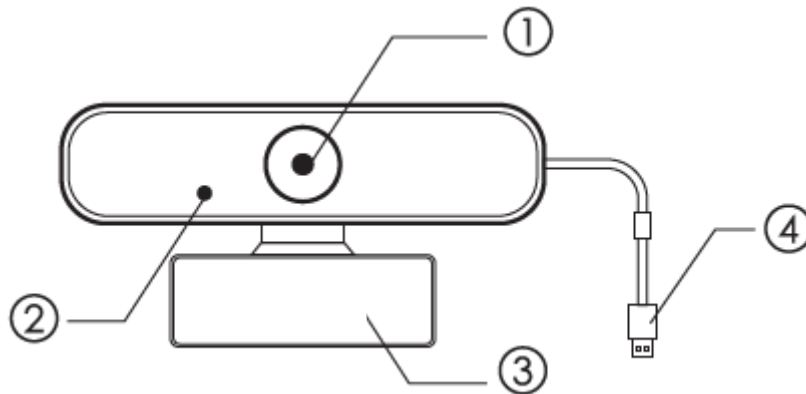
Glavne značajke

- Povežite se i koristite
- Ugrađeni digitalni mikrofon
- Auto fokus
- Kut gledanja od 70 stupnjeva
- LED indikator (crvena označava da je fotoaparata uključen, zelena znači da kamera radi)

Lista za pakiranje

1 x web kamera

1 x Korisnički priručnik



1. HD 1080P leće
2. Rupa za mikrofon
3. Držač
4. 2.0 USB kabel

Full HD 1080p web kamera

Koraci instalacije

1. Priključite USB web kamere u USB priključak na računalo ili USB kućištu.
2. Izvucite držač kamere i usmjerite kameru na prednju stranu zaslona.
3. Pritisnite nosač kamere i poravnajte stražnji kraj nosača zaslona sa stražnjim krajem zaslona.

Rješavanje problema:

P: Što učiniti kad računalo ne može prepoznati web kameru?

O: 1. Provjerite postavke uređaja kako biste bili sigurni da ste spojeni na USB 2.0 priključak na računalo.

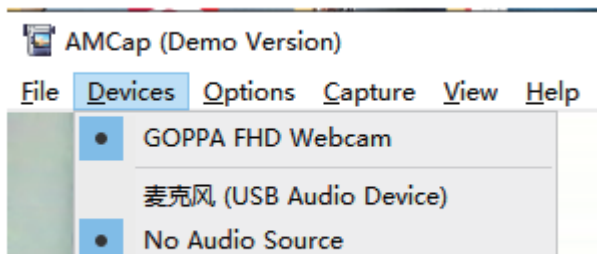
2. Pokušajte se ponovo povezati.

3. Pokušajte ponovno pokrenuti računalo.

P: Zašto video nema zvuka?

O: Pokušajte pojačati glasnoću na uređaju. Kada upotrebljavate softver "AMCap", kliknite Uređaji-Mikrofon (USB)

Audio uređaj. Zadana postavka je No Audio Source Mode



P: Što znače crveno i zeleno svjetlo na web kameri?

O: Crveno svjetlo će se upaliti kad spojite USB. To pokazuje da je web kamera priključena. Tada će je računalo automatski prepoznati i upaliti će se zeleno svjetlo. To pokazuje da kamera radi.

P: Koji je kut gledanja?

O: Kut gledanja je 100 stupnjeva.

Kompatibilni operativni sistemi

Win XP/Vista

Win 7/8/10

MAC/Linux/Android 4.0 ili više

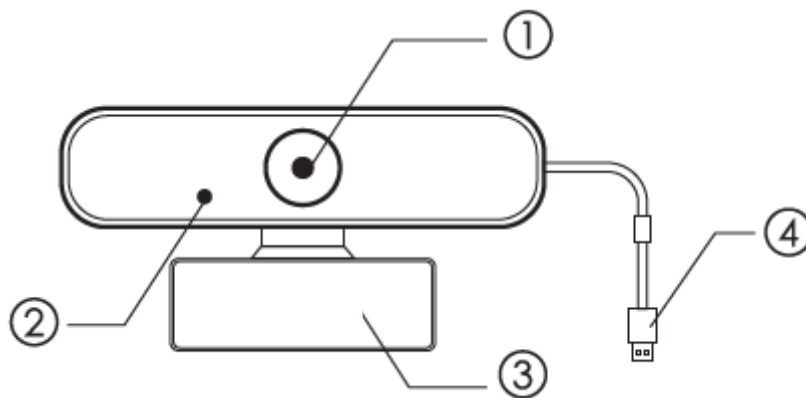
Glavne osobine

- Prikluči i koristi
- Ugrađen digitalni mikروفon
- Auto fokus
- Ugao gledanja od 70 stepeni
- LED indikator (Crveni pokazuje da je kamera pod napajanjem, Zeleni pokazuje da kamera radi)

Spisak pakovanja

1 x Veb kamera

1 x Korisničko uputstvo



1. HD 1080P Sočiva
2. Rupa za mikروفon
3. Držač
4. 2.0 USB Kabel

Full HD 1080p Veb kamera

Koraci za instalaciju

1. Priključite USB Veb kamere u USB priključak na računaru ili USB kućištu.
2. Izvucite nosač kamere i usmerite kameru prema prednjoj strani ekrana.
3. Pritisnite Nosač Kamere i uklopite zadnji kraj nosača ekrana sa zadnjim krajem ekrana.

Rešavanje problema:

P: Šta raditi kada računar ne može da prepozna veb kameru?

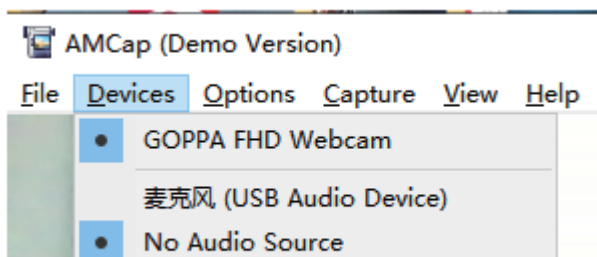
O: 1. Proverite podešavanja uređaja kako biste bili sigurni da ste priključili u USB 2.0 priključak na Vašem računaru.

2. Pokušajte ponovno priključivanje.

3. Pokušajte ponovno pokretanje računara.

P: Zašto video snimak nema zvuk?

O: Molimo pokušajte da pojačate zvuk na Vašem uređaju. Prilikom korišćenja softvera "AMCap", molimo kliknite Uređaji-Mikروفon (USB) Audio uređaj. Osnovno podešavanje je Mod Bez Audio Izvora



P: Šta crveno i zeleno svetlo na veb kameri označava?

O: Crveno svetlo će biti uključeno kada priključite USB. Ono pokazuje da je veb kamera priključena na napajanje. Zatim će je računar automatski prepoznati i zeleno svetlo će biti uključeno. Ono pokazuje da kamera funkcioniše.

P: Šta je ugao gledišta?

O: Ugao gledišta iznosi 100 stepeni.



Компатибилни оперативни системи
Windows XP / Vista
Windows 7/8/10
MAC / Linux / Android 4.0 или понов

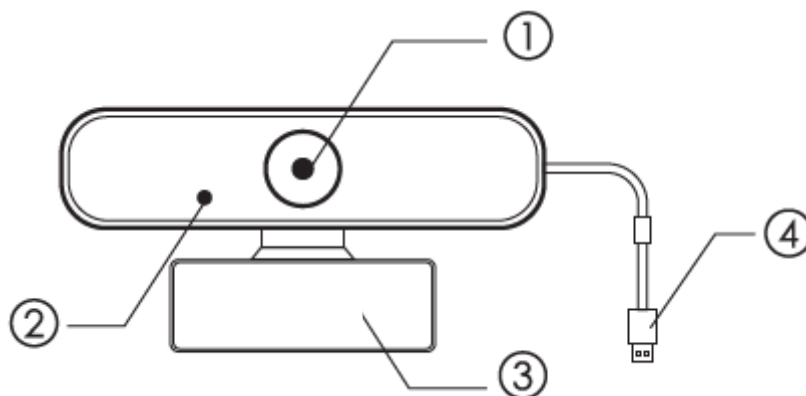
Основни карактеристики

- Поврзи и користи (plug and play)
- Вграден дигитален микрофон
- автоматски фокус
- Агол на гледање до 70 степени
- ЛЕД индикатор (црвената боја означува дека камерата се напојува, зелената означува дека камерата работи)

Содржина на пакувањето

1 x веб-камера

1 x упатство за корисник



1. HD 1080P леќи
2. Дупка на микрофон
3. Држач
4. USB2.0 кабел за поврзување

FullHD 1080p веб-камера

Чекори за инсталација

1. Поврзете ги USB конекторот на камерата со USB порта на вашиот компјутер или USB кутија.
2. Извлечете го држачот на камерата и монтирајте ја камерата на предниот дел од екранот.
3. Притиснете ја заградата за камера и порамнете го задниот крај на заградата на екранот со задниот крај на дисплејот.

Смена на проблеми:

П: Што да направам кога компјутерот не може да препознае веб-камера?

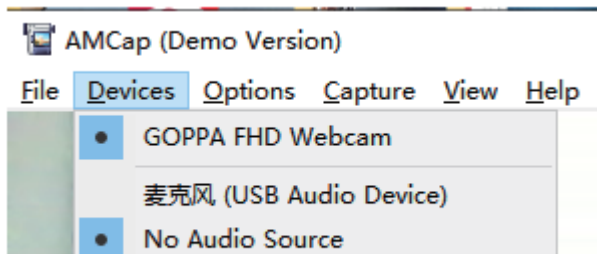
O: 1. Проверете ги поставките на уредот за да бидете сигурни дека сте вклучени во USB2.0 порта на вашиот компјутер.

2. Обидете се повторно да се поврзете.

3. Обидете се да го рестартирате компјутерот.

П: Зошто видеото нема звук?

O: Ве молиме, обидете се да ја зголемите јачината на звукот на вашиот уред. Кога користите софтвер „АМСар“, кликнете Аудиоуред за уреди - микрофон (USB). Стандардната поставка е Без режим на аудио извор



П: Што значат црвените и зелените светла на веб-камерата?

О: Црвеното светло ќе се вклучи кога ќе поврзете USB. Тоа покажува дека веб-камерата е вклучена. Тогаш компјутерот автоматски ќе го препознае и ќе се вклучи зелено светло. Тоа покажува дека камерата работи.

П: Кој е аголот на гледање?

О: Аголот на гледање е 100 степени.

►ALB KOS

Sistemi Operativ i Pajtuëshëm

Win XP/Vista

Win 7/8/10

MAC/Linux/Android 4.0 ose me lart

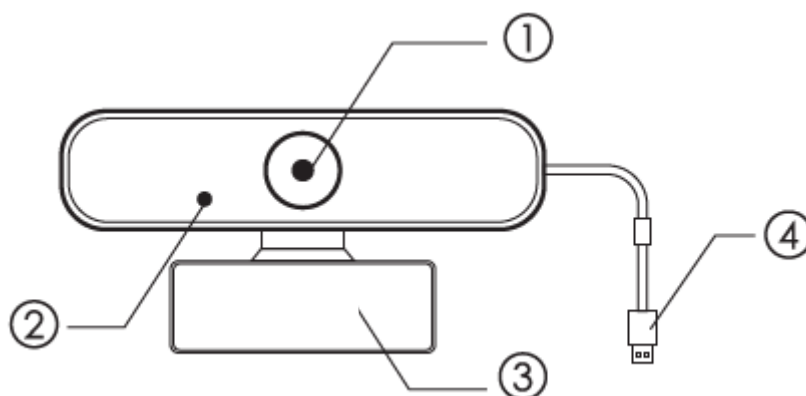
Karakteristikat kryesore

- Lidhni dhe luani
- Built - mikrofon dixhital
- Fokusi automatik
- Kendi i Shikimit 70 Gradë
- Treguesi LED (treguesi blu tregon se kamera po punon)

Lista e Paketave

1 x Webcam

1 x Manual Udhëzimi



1.Lente HD 1080P 2. Vrima e Mikrofonit 3. Kllapa 4. 2.0 Kabulli USB

2.Full HD 1080p Kamera

Hapat e Instalimit

1. Lidhni webcam USB në porten e USB të kompjuterit ose USB hub.

2. Terhiqe Lidhjen e Kameras dhe drejtoje në drejtim të ekranit .

Probleme:

Q: Si të veproni, kur kompjuteri nuk mund të njohi kameran?

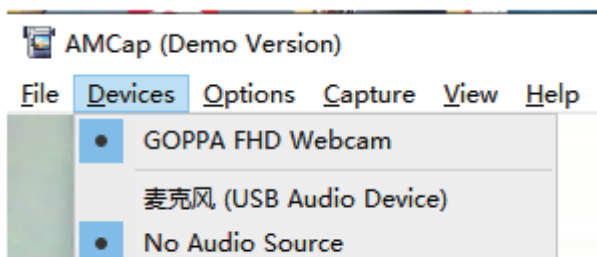
A: 1. Kontrolloni parametrat e pajisjes tuaj për të siguruar që po e lidhni me porten USB 2.0 të kompjuterit tuaj.

2. Proveni ta rilidhni përsëri .

3. Mundohuni të rindizni kompjuterin tuaj .

Pyetje: Pse nuk ka audio ne Video?

Përgjigje: Ju lutemi provoni të hapni volumin në pajisjen tuaj. Kur përdorni softuerin "AMCap", ju lutemi klikoni Pajisjet Audio-Pajisjet-Mikrofon (USB). Si parazgjedhje, është në modalitetin pa burim audio



Pyetje: Çfarë tregojnë drita e kuqe dhe jeshile në kamerën e internetit?

A: Drita e kuqe do të ndizet kur vendosni USB. Ajo tregon se kamera është me rrymë. Pastaj kompjuteri automatikisht do ta njohë atë dhe drita jeshile do të jetë e ndezur. Kjo tregon që kamera po punon.

Pyetje: Cilat janë gradet e shikimit?

A: Gradet e shikimit janë 100 gradë.

►SLO

Združljiv operacijski sistem

Win XP/Vista

Win 7/8/10

MAC/Linux/Android 4.0 ali novejši

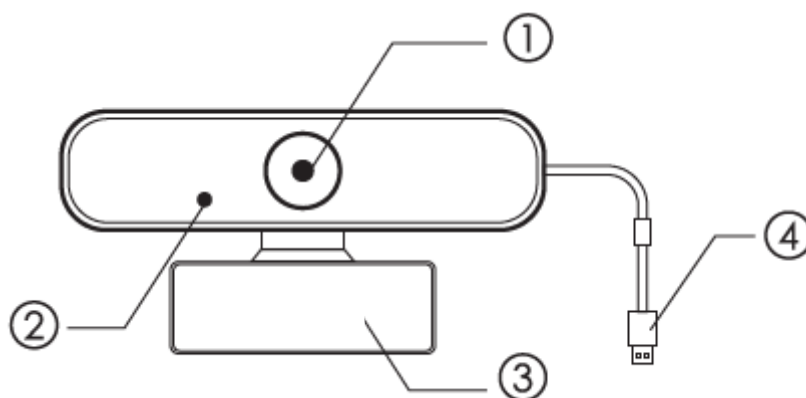
Glavne funkcije

- Plug and play
- Vgrajen digitalni mikrofoni
- Samodejno ostrenje
- 70 stopinjski kot pogleda
- LED indikatorji (rdeča označuje, da je kamera napajana, zelena označuje, da kamera deluje)

Seznam pakiranja

1 x spletna kamera

1 x navodila za uporabo



1. Objektiv HD 1080P
2. Luknja za mikrofoni
3. Nosilec
4. 2.0 kabel USB

Spletna kamera Full HD 1080p

Koraki za namestitve

1. Priklopite USB spletno kamero v vrata USB na računalniku ali vozlišču USB.

2. Potegnite nosilec kamere in usmerite kamero proti sprednjemu delu zaslona.

3. Pritisnite nosilec kamere navzdol in zaskočite zadnji del nosilca za zaslon na zadnji del zaslona.

Odpravljanje težav

V: Kako ravnati, če računalnik ne prepozna spletne kamere?

O.1. Preverite nastavitve naprave in se prepričajte, da je priključena v vrata USB 2.0 v računalniku.

2. Poskusite jo znova priključiti.

3. Poskusite znova zagnati računalnik.

V: Zakaj video nima zvoka?

O: Poskusite povečati glasnost na svoji napravi. Ko uporabljate programsko opremo "AMCap", kliknite Devices Microphone (USB) Audio Device. Privzeto je v načinu brez zvočnega vira



V: Kaj na spletni kameri označujeta rdeča in zelena lučka?

O: Rdeča lučka bo svetila, ko priključite USB. Označuje, da je kamera napajana. Nato jo računalnik samodejno prepozna in zasveti zelena lučka. Označuje, da kamera deluje.

V: Kakšni so koti pogleda?

O: Kot pogleda je 100 stopinj.

Poštovani kupci!

Zahvaljujemo na kupnji MS proizvoda i nadamo se da ćete biti zadovoljni odabirom. Ako u jamstvenom roku bude potreban popravak proizvoda, molimo savjetujete se s ovlaštenim prodavačem koji Vam je prodao proizvod ili nas kontaktirajte na dolje navedene brojeve i adrese. MOLIMO DA PRIJE UPOTREBE PROIZVODA PAŽLJIVO PROČITATE TEHNIČKU DOKUMENTACIJU I UPUTE KOJE SU PRILOŽENE UZ PROIZVOD.

Model uređaja:	
Serijski broj:	
Datum prodaje:	
Broj računa prodavatelja:	
Potpis i pečat prodavatelja:	

- Ovim jamstvom proizvođač proizvoda jamči, preko M SAN Grupa d.d., kao uvoznika i davatelja jamstva u Republici Hrvatskoj besplatan popravak istog u skladu s važećim propisima i u skladu s uvjetima opisanim u ovom jamstvenom listu. Ovim jamstvom jamčimo da će predmet ovog jamstva raditi bez greške uzrokovane eventualnom lošom izradom i lošim materijalom izrade. Svi eventualno nastali kvarovi biti će besplatno otklonjeni u ovlaštenom servisu u jamstvenom roku.
- Jamstveni rok počinje teći od dana kupnje proizvoda i traje 12 mjeseca izuzev na punjive baterije (potrošni materijal) na koje se odobrava jamstvo od 4 mjeseca.
- U slučaju kvara na proizvodu koji je predmet ovog jamstva, obavezujemo se da ćemo isti popraviti u najkraćem mogućem roku, a najkasnije u roku od 45 dana. Ako se proizvod ne može popraviti ili se ne popravi u roku od 45 dana, biti će zamijenjen novim istih ili boljih karakteristika. Jamstvo na uređaj se produžuje za ono vrijeme koliko traje popravak uređaja.
- Jamstvo se priznaje samo uz račun o kupnji ili uz ovaj jamstveni list koji mora biti ispravno popunjen odnosno mora sadržavati datum prodaje, pečat i potpis prodavatelja.
- Jamstvo ne obuhvaća:** Redovnu provjeru, održavanje uz zamjenu dijelova koji se troše normalnom upotrebom. Prilagodavanje ili promjene za poboljšanje proizvoda za primjenu koji nisu opisane u tehničkim uputama za korištenje, osim ako je za te preinake predočena suglasnost M SAN Grupa d.d.
- Jamstvo se ne priznaje u slijedećim slučajevima:**
Ako kupac ne predoči ovjeren jamstveni list ili račun o kupnji. Ako se kupac nije pridržavao uputa o korištenju proizvoda.
Ako je proizvod otvaran, prepravljan ili popravljan od neovlaštene osobe.
Ako su kvarovi na proizvodu nastali djelovanjem više sile kao što su: udar groma, strujni udari u električnoj mreži elementarne nepogode i slično.
Ako su kvarovi i/ili fizička oštećenja nastali oštećivanjem zbog nepropisane upotrebe, pada, ili nepravilnim transportiranjem.
Ako je kvar nastao greškom u sustavu na koji je proizvod priključen.
- Ovo jamstvo ne mijenja zakonska potrošačka prava važeća u Republici Hrvatskoj u odnosu na ona koja propisuje proizvođač.

Naziv tvrtke davatelja jamstva: M SAN GRUPA d.d., Buzinski prilaz 10, 10010 Zagreb-Buzin, tel: 01/3654-961
CENTRALNI SERVIS: MR servis d.o.o, Dugoselska cesta 5, 10370 Rugvlica
Tel: +385 1 640 1111 Fax: +385 1 365 4982
E-mail za opće upite: info@mrservis.hr,
E-mail za prodajne upite: prodaja@mrservis.hr, Web: www.mrservis.hr

OVLAŠTENI SERVIS	
U slučaju potrebe za jamstvenim servisom, uređaj možete dostaviti na vaše prodajno mjesto ili na dolje navedene adrese.	WEB: www.mrservis.hr E-MAIL: info@mrservis.hr TELEFON: 01/640-1111, FAX: 01/3654-982
MR servis d.o.o; Dugoselska cesta 5; 10 370 Dugo Selo MR servis d.o.o; Radnička cesta 1A (VB centar); 10 000 Zagreb	

Izjavu o sukladnosti i presliku izvorne Izjave o sukladnosti (EC Declaration of Conformity) možete jednostavno preuzeti na našoj Internetskoj stranici www.msan.hr/dokumentacijaArtikala

Uvoznik i distributer za RH: M SAN Grupa d.d., Buzinski prilaz 10, 10 010 ZAGREB, www.msan.hr

Poštovani kupci!

Zahvaljujemo na kupnji MS proizvoda i nadamo se da ćete biti zadovoljni odabirom. Ako u garantnom roku bude potreban popravak proizvoda, molimo savjetujete se sa ovlaštenim prodavačem koji Vam je prodao proizvod ili nas kontaktirajte na dolje navedene brojeve i adrese. **MOLIMO DA PRIJE UPOTREBE PROIZVODA PAŽLJIVO PROČITATE TEHNIČKU DOKUMENTACIJU I UPUTE KOJE SU PRILOŽENE UZ PROIZVOD.**

**Uvoznik i distributer za BiH: KIM TEC d.o.o. Poslovni Centar 96-2, 7225 Vitez,
Tel: 030/718-800, fax: 030/718-897, e-mail: nabava@kimtec.ba**

Model uređaja:	
Serijski broj:	
Datum prodaje:	
Broj računa prodavatelja:	
Potpis i pečat prodavatelja:	

- Ovom garancijom proizvođač proizvoda garantira, preko KIM TEC d.o.o., kao uvoznika i davatelja garancije u Republici Bosni i Hercegovini besplatan popravak istog u skladu s važećim propisima i u skladu sa uvjetima opisanim u ovom garantnom listu. Ovom garancijom garantiramo da će predmet ove garancije raditi bez greške uzrokovane eventualnom lošom izradom i lošim materijalom izrade. Svi eventualno nastali kvarovi biti će besplatno otklonjeni u ovlaštenom servisu u garantnom roku.
- Garantni rok počinje teći od dana kupnje proizvoda i traje 12 mjeseci izuzev na punjive baterije (potrošni materijal) na koje se odobrava jamstvo od 4 mjeseca.
- U slučaju kvara na proizvodu koji je predmet ove garancije, obavezujemo se da ćemo isti popraviti u najkraćem mogućem roku, a najkasnije u roku od 45 dana. Ako se proizvod ne može popraviti ili se ne popravi u roku od 45 dana, biti će zamijenjen novim istih ili boljih karakteristika. Garancija na uređaj se produžuje za ono vrijeme koliko traje popravak uređaja.
- Garancija se priznaje samo uz račun o kupnji ili uz ovaj garantni list koji mora biti ispravno popunjen odnosno mora sadržavati datum prodaje, pečat i potpis prodavatelja.
- Garancija ne obuhvaća:** Redovnu provjeru, održavanje uz zamjenu dijelova koji se troše normalnom upotrebom. Prilagođavanje ili promjene za poboljšanje proizvoda za primjenu koji nisu opisane u tehničkim uputama za korištenje, osim ako je za te preinake predočena KIM TEC d.o.o.
- Garancija se ne priznaje u slijedećim slučajevima:**
Ako kupac ne predочи ovjeren garantni list ili račun o kupnji.
Ako se kupac nije pridržavao uputa o korištenju proizvoda.
Ako je proizvod otvaran, prepravljan ili popravljan od neovlaštene osobe.
Ako su kvarovi na proizvodu nastali djelovanjem više sile kao što su: udar groma, strujni udari u električnoj mreži elementarne nepogode i slično.
Ako su kvarovi i/ili fizička oštećenja nastali oštećivanjem zbog nepropisane upotrebe, pada, ili nepravilnim transportiranjem. Ako je kvar nastao greškom u sustavu na koji je proizvod priključen.
- Ovo garantni list ne mijenja zakonska potrošačka prava važeća u Bosni i Hercegovini u odnosu na ona koja propisuje proizvođač.

OVLAŠTENI SERVIS	
U slučaju potrebe za servisom, uređaj možete dostaviti na dolje navedene adrese svaki radni dan.	
KIM TEC- servis d.o.o.	KIM TEC- servis d.o.o. Poslovnica Sarajevo
Poslovni Centar 96-2, 7225 Vitez	Aleja Bosne Srebrene 34, 71000 Sarajevo
Tel: 030/718-800, fax: 030/718-897	
E-mail: Kimtec.Servis@kimtec.ba	

Poštovani kupci!

Zahvaljujemo Vam na kupovini proizvoda iz naše distribucije i nadamo se da ćete biti zadovoljni izborom.

Molimo Vas da pre upotrebe proizvoda pažljivo pročitate tehničku dokumentaciju i da se prilikom upotrebe pridržavate priloženih uputstava.

REKLAMACIJA U SLUČAJU NESAOBRAZNOSTI PROIZVODA

U skladu sa članom 50 Zakona o zaštiti potrošača (Sl.glasnik 62/14 i 6/2016) roba je saobrazna ako:

- odgovara opisu koji je dao prodavac i ako ima svojstva robe koju je prodavac pokazao potrošaču kao uzorak ili model,
- ima svojstva potrebna za naročitu upotrebu za koju je potrošač nabavlja, a koja je bila poznata prodavcu ili mu je morala biti poznata u vreme zaključenja ugovora,
- ako ima svojstva potrebna za redovnu upotrebu robe iste vrste,
- po kvalitetu i funkcionisanju odgovara onome što je uobičajeno kod robe iste vrste i što potrošač može osnovano da očekuje s obzirom na prirodu robe i javna obećanja o posebnim svojstvima robe data od strane prodavca, proizvođača ili njihovih predstavnika, naročito ako je obećanje učinjeno putem oglasa ili na ambalaži robe.

Ako isporučena roba nije saobrazna ugovoru (član 52 Zakona o zaštiti potrošača), potrošač ima pravo da zahteva od prodavca da otkloni nesaobraznost, bez naknade, opravkom ili zamenom, odnosno da zahteva odgovarajuće umanjeње cene ili da raskine ugovor u pogledu te robe.

Potrošač, na prvom mestu, može da bira između zahteva da se nesaobraznost otkloni opravkom ili zamenom.

Ako otklanjanje nesaobraznosti u skladu sa stavom 2. ovog člana, nije moguće ili ako predstavlja nesrazmerno opterećenje za trgovca, potrošač može da zahteva umanjeње cene ili da izjavi da raskida ugovor.

Nesrazmerno opterećenje za trgovca u smislu stava 3. ovog člana, javlja se ako u poređenju sa umanjeњem cene i raskidom ugovora, stvara preterane troškove, uzimajući u obzir:

- 1) vrednost robe koju bi imala da je saobrazna ugovoru;
- 2) značaj saobraznosti u konkretnom slučaju;
- 3) da li se saobraznost može otkloniti bez značajnijih neugodnosti za potrošača.

Potrošač ima pravo da zahteva zamenu, odgovarajuće umanjeње cene ili da raskine ugovor zbog istog ili drugog nedostatka saobraznosti koji se posle prve opravke pojavi, a ponovna opravka je moguća samo uz izričitu saglasnost potrošača.

Svaka opravka ili zamena se mora izvršiti u primerenom roku i bez značajnijih neugodnosti za potrošača, uzimajući u obzir prirodu robe i svrhu zbog koje ju je potrošač nabavio.

Sve troškove koji su neophodni da bi se roba saobrazila ugovoru, a naročito troškovi rada, materijala, preuzimanja i isporuke, snosi trgovac.

Potrošač ima pravo da raskine ugovor, ako ne može da ostvari pravo na opravku ili zamenu, odnosno ako trgovac nije izvršio opravku ili zamenu u primerenom roku ili ako trgovac nije izvršio opravku ili zamenu bez značajnijih nepogodnosti za potrošača.

Ako se nesaobraznost pojavi u roku od šest meseci od dana prelaska rizika na potrošača, potrošač ima pravo da bira između zahteva da se nesaobraznost otkloni zamenom, odgovarajućim umanjeњem cene ili da izjavi da raskida ugovor.

Ako se nesaobraznost pojavi u roku od šest meseci od dana prelaska rizika na potrošača, otklanjanje nesaobraznosti moguće je opravkom uz izričitu saglasnost potrošača.

Potrošač ne može da raskine ugovor ako je nesaobraznost robe neznatna. Prava navedena u stavu 1. ovog člana, ne utiču na pravo potrošača da zahteva od trgovca naknadu štete koja potiče od nesaobraznosti, u skladu sa opštim pravilima o odgovornosti za štetu.

Prodavac je odgovoran za nesaobraznost robe ugovoru koja se pojavi u roku od dve godine od dana prelaska rizika na potrošača.

Ako nesaobraznost nastane u roku od šest meseci od dana prelaska rizika na potrošača, pretpostavlja se da je nesaobraznost postojala u trenutku prelaska rizika, osim ako je to u suprotnosti sa prirodom robe i prirodom određene nesaobraznosti.

Potrošač može da izjavi reklamaciju usmeno na prodajnom mestu gde je roba kupljena, odnosno drugom mestu koje je određeno za prijem reklamacija, telefonom, pisanim putem, elektronskim putem, odnosno na trajnom nosaču zapisa, uz dostavu računa na uvid ili drugog dokaza o kupovini (kopija računa, slip i sl.)

Prodavac je dužan da potrošaču izda pisanu potvrdu ili elektronskim putem potvrdi prijem reklamacije, odnosno saopšti broj pod kojim je zavedena njegova reklamacija u evidenciji primljenih reklamacija.

Prodavac je dužan da bez odlaganja, a najkasnije u roku od osam dana od dana prijema reklamacije, pisanim ili elektronskim putem odgovori potrošaču na izjavljenu reklamaciju. Odgovor prodavca na reklamaciju potrošača mora da sadrži odluku da li

prihvata reklamaciju, izjašnjenje o zahtevu potrošača i konkretan predlog i rok za rešavanje reklamacije. Rok ne može da bude duži od 15 dana, odnosno 30 dana za tehničku robu i nameštaj, od dana podnošenja reklamacije.

Prodavac je dužan da postupi u skladu sa odlukom, predlogom i rokom za rešavanje reklamacije, ukoliko je dobio prethodnu saglasnost potrošača.

Ukoliko prodavac iz objektivnih razloga nije u mogućnosti da udovolji zahtevu potrošača u roku koji je dogovoren, dužan je da o produžavanju roka za rešavanje reklamacije obavesti potrošača i navede rok u kome će je rešiti, kao i da dobije njegovu saglasnost, što je u obavezi da evidentira u evidenciji primljenih reklamacija. Produžavanje roka za rešavanje reklamacija moguće je samo jednom.

Nemogućnost potrošača da dostavi prodavcu ambalažu robe ne može biti uslov za rešavanje reklamacije niti razlog za odbijanje otklanjanja nesaobraznosti.

Trgovac je dužan da Vam odmah, a najkasnije u roku od 8 dana od prijema reklamacije odgovori na podneti zahtev i predloži rešavanje reklamacije u skladu sa važećim zakonom.

OSNOVNI PODACI O PROIZVODU (popunjavanje trgovac)

Naziv uređaja	
Oznaka uređaja (p/n)	
Serijski broj uređaja (s/n)	
Datum prodaje potrošaču	
Broj računa/fiskalnog isečka	
Potpis i pečat trgovca	

Uvozni i distributer za Srbiju: Kim Tec d.o.o Beograd, Viline vode bb, Slobodna zona Beograd

OBAVEZE POTROŠAČA

1. Da se pridržava priloženog uputstva za upotrebu i pravilnika o upotrebi proizvoda
2. Da eksploataciju opreme vrši u skladu sa priloženim uputstvom za upotrebu, navedenim u pripadajućoj tehničkoj dokumentaciji.
3. Da obezbedi odgovarajući uslove u kome će uređaj biti smešten:
 - Temperatura vazduha 10-40 0 C
 - Relativna vlažnost vazduha od 10 do 90%
 - Zaštita od direktnog sunčevog zračenja
 - Zaštita od prašine i kondenzacije
 - Zaštita od raznih vrsta elektromagnetnih zračenja
4. Da obezbedi stabilan izvor mrežnog napajanja (varijacije napona max. 10%, varijacije učestanosti max. 30%).
5. Da obezbedi uzemljenu elektroinstalaciju, da bi se izbegle razlike potencijala, naročito ako se radi o dislociranoj opremi, koja je povezana (LAN mreže, Unix/Xenix terminali i si.).
6. Da po mogućstvu sačuva i dostavi priloženu tehničku dokumentaciju u toku trajanja reklamacionog roka.
7. Da instalaciju / servis poveri isključivo ovlašćenim licima kao i da pazi da ne ošteti kontrolnu nalepnicu.

IZJAVA UVOZNIKA/DISTRIBUTERA

1. Proizvodi imaju propisane, odnosno deklarisanе karakteristike kvaliteta.
2. Proizvod će ispravno funkcionisati ako se korisnik pridržava uputstava iz priložene tehničke dokumentacije
3. Trgovac je dužan je da vodi računa o ispravnom popunjavanju i overi Osnovnih podataka o proizvodu iz ovog lista
4. Proizvođači definišu kao potrošni materijal proizvode / delove proizvoda kao što su toneri, kertridži, glave ink jet štampača, valjci za povlačenje, mehanizam za transport papira, baterije i sve ostalo slično navedenom, a shodno izjavi proizvođača.

CG IZJAVA O SAOBRAZNOSTI



Poštovani kupci!

Zahvaljujemo na kupovini MS proizvoda i nadamo se da ćete biti zadovoljni izborom. Ako u periodu u kojem imate pravo na reklamaciju bude potreban popravak proizvoda, molim savetujte se sa ovlašćenim prodavačem koji Vam je proizvod prodao i/ili nas kontaktirajte na dolje navedene brojeve i adrese. **MOLIMO VAS DA PRIJE UPOTREBE PROIZVODA PAŽLJIVO PROČITAJTE TEHNIČKU DOKUMENTACIJU I UPUTSTVA KOJA SU PRILOŽENI UZ PROIZVOD!**

Uvoznik i distributer za CG: KimTec-CG, Čemovsko polje BB, 81 000 Podgorica, www.kimtec-cg.com

Model uređaja:	
Serijski broj:	
Datum prodaje:	
Broj računa prodavca:	
Potpis i pečat prodavca:	

- Ovom izjavom o saobraznosti proizvođač proizvoda, preko KIM TEC CG d.o.o., kao uvoznika i davaoca prava u Crnoj Gori besplatan popravak istog u skladu s vazećim propisima i u skladu s uslovima opisanim u ovoj izjavi o saobraznosti. Ovom izjavom o saobraznosti ističemo da će predmet ovog prava raditi bez greške uzrokovane eventualnom lošom izradom i lošim materijalom izrade. Svi eventualno nastali kvarovi biće besplatno otklonjeni u ovlašćenom servisu u predviđenom roku za reklamaciju.
- USLOVI REKLAMACIJE:** Rok za reklamaciju počinje teći od dana kupovine proizvoda i traje 12 mjeseca.
- U slučaju kvara na proizvodu koji je predmet reklamacije, obavezujemo se da ćemo isti popraviti u najkraćem mogućem roku, a najkasnije u roku od 15 dana. Ako se proizvod ne može popraviti ili se ne popravi u roku od 15 dana, biće zamijenjen novim.
- Pravo na reklamaciju se priznaje uz fiskalni račun o kupovini, ili uz ovu izjavu o saobraznosti koji mora biti ispravno popunjen odnosno mora sadržati datum prodaje, pečat i potpis prodavca.
- Davalac izjave o saobraznosti osigurava servis i rezervne djelove 7 godina od datuma kupovine.
- PRAVO NA REKLAMACIJU NE OBUHVATA**
Redovnu provjeru, održavanje uz zamjenu dijelova koji se troše normalnom upotrebom. Prilagođavanje ili promjene za poboljšanje proizvoda za primjenu koje nijesu opisane u tehničkim uputstvima za korišćenje, osim ako je za te promjene predočena saglasnost KIM TEC CG d.o.o.
- PRAVO NA REKLAMACIJU SE NE PRIZNAJE U SIJEDEĆIM SLUČAJEVIMA:**
 - Ako kupac ne priloži ispravan reklamni list ili račun o kupovini.
 - Ako se kupac nije pridržavao uputstva o korišćenju proizvoda.
 - Ako je proizvod otvaran, prepravljan ili popravljan od neovlaštene osobe.
 - Ako su kvarovi na proizvodu nastali djelovanjem više sile kao što su: udar groma, strujni udaru u električnoj mreži elementarne nepogode i slično.
 - Ako su kvarovi nastali oštećivanjem zbog nepropisane upotrebe ili nepravilnim transportovanjem.
 - Ako je kvar nastao greškom u sistemu na koji je proizvod priključen.

Ova izjava o saobraznosti ne mijenja zakonska potrošačka prava važeća u Crnoj Gori u odnosu na ona koja propisuje proizvođač. Naziv davaoca izjave o saobraznosti: Kim Tec CG d.o.o., Čemovsko polje bb, 81000 Podgorica, Crna Gora

OVLAŠĆENI SERVIS	
U slučaju potrebe za garantnim servisom, uređaj možete dostaviti na dolje navedene adrese bez najave svaki radni dan.	KIM TEC d.o.o. Čemovsko polje BB, 81 000 Podgorica Tel: 020/608-251, fax: 020/608-251 E-mail: servis2@msan.hr

Почитувани купувачи!

Ви благодариме за купувањето на производите од MS и се надеваме дека ќе бидете задоволни со изборот. Ако во гарантниот рок се појави потреба за поправка на производот, Ве молиме советувајте се со овластениот продавач кој Ви го продал производот или контактирајте не на долу наведените броеви и адреси. **ВЕ МОЛИМЕ ПРЕД УПОТРЕБА НА ПРОИЗВОДОТ ВНИМАТЕЛНО ПРОЧИТАЈТЕ ЈА ТЕХНИЧКАТА ДОКУМЕНТАЦИЈА И УПАТСТВОТО КОИ СЕ ПРИЛОЖЕНИ СО ПРОИЗВОДОТ.**

Увозник и дистрибутер за Р.Македонија: ПАКОМ Компани., Јадранска Магистрала 12,
1000 Скопје, www.pakom.com.mk

Модел на уредот:	
Сериски број:	
Датум на продажба:	
Број на сметка на продавачот:	
Потпис и печат на продавачот:	

- Преку оваа гаранција производителот на производот гарантира преку ПАКОМ Компани како увозник и давател на гаранција во Р.Македонија бесплатна поправка на истиот во согласност со важечките прописи и во согласност со условите пропишани во овој гарантен лист. Со оваа гаранција, гарантираме дека предметот на оваа гаранција ќе работи без грешки предизвикани од евентуалната лоша изработка и лоши материјали. Сите евентуално настанати оштетувања ќе бидат бесплатно отстранети во овластениот сервис во гарантниот рок.
- Гарантниот период започнува од датумот на купување на производот и трае 12 месеци со исклучок на батериите на полнење (потрошен материјал) на кој се одобрува гаранција од 4 месеци.
- Во случај на дефект на производот кој е предмет на оваа гаранција, се обврзуваме дека ќе го поправиме во најбрз можен рок, а најкасно во рок од 30 дена. Ако производот не може да се поправи или не се поправи во рок од 30 дена истиот ќе биде заменет со нов со исит или подобри карактеристики. Гаранцијата на производот се продолжува за времето колку што трае поправката на уредот.
- Гаранцијата се признава со приложување на фискална сметка за купување и со овој гаранциски лист кој мора да биде исправно пополнет односно мора да содржи датум на продажба, печат и потпис на продавачот.
- Гаранцијата не опфаќа:**
Редовна проверка, одржување и замена на делови кој се трошат при редовна употреба. Прилагодување или промени за подобрување на производот за примени кој н се опишани во техничките упатства за користење, освен доколку за тие модификации не е предочено од страна на ПАКОМ Компани
- Гаранцијата не се признава во следните случаи:
Ако купувачот не покаже заверен гаранциски лист или сметка за купување.
Ако купувачот не се придржувал кон упатството за користење на производот.
Ако производот е отворан, преправан или поправан од неовластени лица.
Ако дефектот на производот е настанат со делување на сила како што е: удар од гром, струен удар на електричната мрежа, елементарни непогоди или слично.
Доколку дефектот и/или физичките оштетувања се настанати поради непрописна употреба, пад или неправилен. Ако дефектот настанал поради грешка на системот на кој производот е приклучен.
- Овој гаранциски лист не ги менува законските права на потрошувачот важечки во Р.Македонија во однос на она кое го препишува производителот.

Овластен сервис	
Во случај на потреба за гаранциски сервис, производот може да го доставите на долунаведената адреса без најава секој работен ден	ПАКОМ Компани, Јадранска магистрала 12, 1000 Скопје E-MAIL: servis@pakom.com.mk ТЕЛЕФОН: 02/3202893

Декларацијата за сообразност како и изворната изјава за сообразност (EC Declaration of Conformity) можете едноставно да ја превземете на интернет страницата www.msan.hr/dokumentacijaArtikala

Увозник и дистрибутер за Р.Македонија: ПАКОМ Компани, Јадранска Магистрала 12, 1000 Скопје,
www.pakom.com.mk

KS FLETGARANCIONI



TË NDERUAR BLERËS!

Faleminderit për blerjen tuaj dhe shpresoj se ju do të jeni të kënaqur me përzgjedhjen. Nëse periudha e garancionit është e nevojshme për të riparuar produktin, ju lutem konsultohuni me shitësin Apo me me përonin i cilijua shet produktin tone JU LUTEM LEXONI ME KUJDESPARAPËRDORIMITPRODUKTIT DOKUMENTET TEKNIKE DHE MANUALET CILAT JANË VENDOSUR NË KUTI!

EMRI PRODUKTU	
LLOJI DHE MODELI	
PRODHUESI	
EMËRTIMI APO EMRI I SHITËSIT	
VULA: NËNSHKRIMI I PËRSONIT	

KUSHTET E GARANCIONIT:

1. Kjo fletgarancion, negarantojmë se ju do të jetë subjekt i kësaj punegarancisë pagabime të mundshme të shkaktuara nga mjeshtëri e profesionalizuar dhe të materialit të dobët. Të gjitha gabimet mund të ndodhin ne do t korrigjohen pa pagesë në një shërbim garancion të autorizuar.
2. PERIUDHA EGARANCIONIT.Garancioni fillon nga dita e blerjes dhe vazhdon deri 12 muaj.
3. Në rast prishjes produktit do të mbulohet nga ky garancion , zotohemi për të rregulluar njëjtin sa më shpejt të jetë e mundur, dhe jo më vonë se 45 ditë. Nëse produkti nuk mund të riparohet ose nuk riparohet brenda 45 ditëve, ajo do të zëvendësohet.
4. Nëse procedura riparimit zgjat më shumë se 10 ditë, garancioni do të shtvhet për kohëzgjatjen e riparimit.
5. Garancioni është e njohur vetëm me një faturë te shitjes, dhe me kartën e garancionit e cila duhet të plotësohet si duhet dhe duhet të përfshijë datën e shitjes, vula dhe nënshkrimi shitësit.
6. Prodhuesi ofron pjesë servisi në afat prej 7 vjetësh.

GARANCIONI NUK MBULON

1. Inspektimit të rregullt, mirëmbajtjenndrimi I pjesve hargjuese.
2. Rregullim ose ndryshim në përmirësimin e produktit për zbatimin që nuk janë përshkruar në udhëzimet teknike për përdorim, përveç modifikime paraqitura Me pëlqimi AskTec LLC

GARANCIONI NUK PRANOHEK NE KËTO RASTE :

1. Nëse një klienti nuk paraqet kartën e saktë garancionit dhe faturë blerje.
2. Në qoftë se blerësi nuk përmbush udhëzimet mbi përdorimin e produktit.
3. Nëse produkti është i hapur, modifikuar ose riparuar nga personi i paautorizuar.
4. Nëse dështimet produktit janë shkaktuar nga forcës madhore, të tilla si rrufeja, electriciteti në fatkeqësitë e rrjetit elektrike.
5. Nëse dështime shkaktuar dëme nga përdorimi i pavend ose transportit të pahijshme. Nëse defekt është një defekt në sistemin në të cilën produkti është i lidhur

Emri i kompanisë që jep garancinë:	ASK TEC D.O.O., TAHIR ZAJMI (KOSOVATEX), 10000 ORISHTINË, KOSOVË TEL: +381 38 771 001 E-MAIL: INFO@ASKTEC-KS.COM
SERVISI:	Tel: +381 38 771 003, +386 49 786 873, +386 49 786 874

DATA PRANIMIT PAISJES SERVIS		
DATA RIPARIMIT		

Izdajatelj garancije: M SAN GRUPA d.d., Buzinski prilaz 10, 10010 Zagreb, Hrvaška

Vrsta izdelka: stanovanje Uvoznik: M San grupa d.d. Buzinski prilaz 10, 10010 Zagreb, Hrvaška OIB 34695138237

Proizvajalec: MS Industrial Ltd., Guangyu Center 3, 5F6, Changping Town, Dongguan, Guangdong Kitajska

Država izvora: Kitajska Leto uvoza: 2020. Garancija: 12 mesecev

Model:	
Part number:	
Serial number:	
Datum nakupa:	
Prodajno mesto: (podetje, naslov, DDV)	
Podpis in pečat prodajnega mesta:	

Garancija za pravilnost prodanega izdelka

1. S to garancijo vam uvoznik zagotavlja pravilnost izdelka ali brezhibno delovanje v garancijskem obdobju, če ga uporabljate v skladu z njegovim namenom in priloženimi navodili. Uvoznik ali prodajalec v Republiki Sloveniji jamči brezplačno zamenjavo izdelka v skladu z veljavnimi predpisi in pogoji, opisanimi v tem garancijskem listu.
2. Garancijsko obdobje začne teči od datuma izdaje računa, ki v tem primeru sovpada z dnevom dobave izdelka kupcu izdelka in traja 12 mesecev.
3. V primeru napake na izdelku, ki ga pokriva ta garancija, se zavezujemo, da ga bomo čim prej zamenjali, razen v primerih, ko je predpisano, da garancija ne velja.
4. Garancija se prizna šele ob predložitvi računa za nakup in te garancijske izjave, ki mora biti ustrezno izpolnjena in mora vsebovati datum prodaje, žig in podpis prodajalca.
5. Obdobje, v katerem vam uvoznik zagotavlja storitev v zvezi z vzdrževanjem, nadomestnimi deli in dodatki, je 3 leta po poteku garancijske dobe.
6. Prodajalec ni usposobljen za tehnično oceno okvare in se vedno obrne na uvoznika, da se odloči za zamenjavo izdelka v skladu s to garancijsko izjavo.
7. Garancija velja na območju Republike Slovenije.
8. GARANCIJA NE VKLJUČUJE: Redni pregledi, vzdrževanje z zamenjavo potrošnega materiala med normalno uporabo, prilagajanje ali spreminjanje izdelka za izboljšanje in uporaba, ki ni opisana v tehničnih navodilih za uporabo, razen če se uvoznik predhodno ni strinjal s temi spremembami.

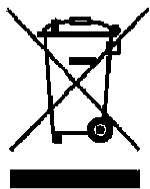
GARANCIJA SE NE UPORABLJA V PRIMERU:

1. Če kupec za nakup izdelka ne predloži ustrezno potrjene izjave in računa.
2. Če stranka ni upoštevala navodil za uporabo izdelka.
3. Vsak poseg nepooblaščen osebe ali kakršna koli druga predelava izdelka.
4. V primeru škode zaradi višje sile: udar strele, električni udar, naravne nesreče itd.
5. V primeru okvare zaradi nepravilne uporabe ali nepravilnega prevoza.
6. V primeru okvare zaradi napake v omrežju, na katero je naprava priključena.

SERVIS

SERVIS: Panteh d. o. o., Plemljeva 2, 1000 Ljubljana Telefon: (01) 600 19 91, Mail: info@panteh.si

HR-BiH-CG:



Odlaganje u otpad stare električne i elektroničke opreme

Proizvodi označeni ovim simbolom označavaju da proizvod pripada u grupu električne i elektroničke opreme (EE proizvodi) te se ne smije odlagati zajedno s kućnim i glomaznim otpadom. Zbog toga ovaj proizvod treba odložiti na označeno sabirno mjesto za prikupljanje električne i elektroničke opreme. Pravilnim odlaganjem ovog proizvoda pomoći ćete spriječiti moguće negativne posljedice na okoliš i ljudsko zdravlje, koji bi

inače mogli biti ugroženi neodgovarajućim odlaganjem istrošenog proizvoda. Recikliranjem materijala pomoći ćemo sačuvati zdravi životni okoliš i prirodne resurse.

Za detaljne informacije o sakupljanju EE proizvoda obratite se M SAN Grupi ili prodavaonici u kojoj ste kupili ovaj proizvod. Više informacija možete pronaći na www.elektrootpad.com i info@elektrootpad.com te pozivom na broj 062 606 062 .

Odlaganje potrošenih baterija

Provjerite lokalne propise u vezi odlaganja potrošenih baterija ili nazovite lokalnu službu za korisnike kako bi dobili upute o odlaganju starih i potrošenih baterija.

Baterije iz ovog proizvoda ne smiju se bacati zajedno s kućnim otpadom. Obavezno odložite stare baterije na posebna mjesta za odlaganje iskorištenih baterija koja se nalaze na svim prodajnim mjestima gdje možete kupiti baterije.

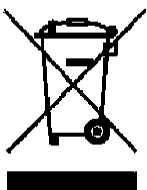
EU Izjava o sukladnosti

M SAN grupa d.d. ovime izjavljuje da je oprema u skladu s važećim EU direktivama.

Cjeloviti tekst EU izjave o sukladnosti dostupan je na sljedećoj internetskoj adresi: www.msan.hr/dokumentacijaartiklala



SRB-BiH-CG



Odlaganje u otpad stare električne i elektroničke opreme

Proizvodi označeni ovim simbolom označavaju da proizvod spada u grupu električne i elektroničke opreme (EE proizvodi) te ne sme da se odlaže zajedno s kućnim i glomaznim otpadom. Zbog toga ovaj proizvod treba odložiti na označeno sabirno mesto za prikupljanje električne i elektroničke opreme. Pravilnim odlaganjem ovog proizvoda sprečiti ćete moguće negativne posledice na okolinu i ljudsko zdravlje, koje bi inače mogli biti ugroženi zbog neodgovarajućeg odlaganja istrošenog proizvoda. Reciklažom materijala iz ovog proizvoda

pomoći ćete u sačuvanju zdrave životne sredine i prirodnih resursa. Za detaljne informacije o sakupljanju EE proizvoda obratitete se prodavnicu u kojoj ste kupili proizvod.

Odlaganje potrošenih baterija

Proverite lokalne propise u vezi odlaganja potrošenih baterija ili nazovite lokalnu službu za korisnike da bi dobili uputstva o odlaganju starih i potrošenih baterija.

Baterije iz ovog proizvoda ne smeju da se bace zajedno s kućnim otpadom. Obavezno koristite posebna mesta za odlaganje iskorištenih baterija koja se nalaze na svim prodajnim mestima gdje možete da kupite baterije.

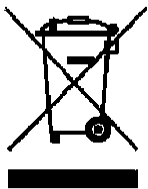
Izjava o usaglašenosti

Kim Teh d.o.o. ovime izjavljuje da je oprema usaglašena sa važećim EU Direktivama.

Za izjavu o usaglašenosti, kontaktujte KimTeh d.o.o., Viline vode bb, Slobodna zona Beograd L12/4, 11000 Beograd, Telefon: 011 20 70 600, fax: 011 2070 854, 011 3313 596, E-mail: prodaja@kimtec.rs



МК



Одложување на користена електрична и електронска опрема

Значењето на овој симбол на производот и неговите додатоци или пакувањето покажува дека овој производ не спаѓа под комунален отпад. Ве молиме, одложете го овој уред во центар за рециклирање за електрична и електронска опрема. Во Европската унија и другите Европски земји постојат центри за собирање на користени електрични и електронски производи. Со правилно одложување на овој производ ќе помогнете во спречување на потенцијална опасност по околината и човековото здравје, до кој може

да дојде до неправилно одложување на овој отпад. Рециклирање на материјалите ќе помогнете во чување на природните ресурси. За тоа Ве молиме немојте да ги одложувате вашите стари електрични и електронски уреди заедно со комуналниот отпад. За подетални информации за рециклирање на овој производ ве молиме контактирајте ја Вашата локална градска управа, фирмата задолжена за одложување на комунален отпад или продажно место каде што сте го купиле уредот.

Отстранување на потрошени батерии

Проверете ги Вашите локални прописи за фрлање на батерии или јавете се на локалните услуги на клиентите, со цел да се добијат инструкции за отстранување на стари и користени батерии.

Батериите од овој производ не треба да се отстрануваат со домашен отпад. Бидете сигурни дека за да се ослободи од старите батерии во посебни места за отстранување на искористените батерии, кои се наоѓаат во сите продажни места каде што може да се купи батерии..

Изјава за сообразност

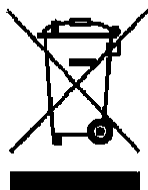
Производителот изјавува дека опремата е во согласност со важечките директиви на ЕУ.

Целосниот текст на изјавата за сообразност е достапна на следната адреса:

www.msan.hr/dokumentacijaartiklala



ALB



Eliminimi i pajisjeve të vjetra elektrike dhe elektronike

Produktet e shënuar me këtë simbol tregon që produkti bie në kategorinë e pajisjeve elektrike dhe elektronike (produkte EE), dhe nuk duhet të trajtohet si familjes dhe mbeturinave rëndë. Prandaj, ky produkt duhet të hidhen në pikën shënuar grumbullimit për mbledhjen e pajisjeve elektrike dhe elektronike. Duke siguruar këtë produkt ju do të parandaluar efektet e mundshme negative në mjedis dhe shëndetin e njeriut, e cila mund të dëmtohet për shkak të pahijshme dispozicion të produktit shpenzuar. Riciklimi i

materialeve nga ky produkt, ju do të ndihmojë për të ruajtur një mjedis të shëndetshëm dhe të burimeve natyrore.

Hedhja e baterive

Kontrolloni rregulloret lokale për asgjësimin e baterive të përdorura ose telefononi shërbimin tuaj lokale të konsumatorëve në mënyrë që të merrni udhëzimet në dispozicion të baterive të vjetra dhe të përdorura. Bateritë në këtë produkt nuk duhet të hidhen me mbeturinat shtëpiake. Sigurohuni që të hidhni bateritë e vjetra në vende të veçanta për asgjësimin e baterive të përdorura të cilat janë gjetur në të gjitha pikat e shitjes ku mund të blejnë bateri.

Deklarata EC e konformitetit

Prodhuesi deklaron se pajisja është në përputhje me direktivat e aplikueshme të BE-së

Teksti i plotë i deklaratës së BE-së konformitetit është në dispozicion në adresën e

mëposhtme: www.msan.hr/dokumentacijaartiklala



ENG



Information on Disposal for Users of Waste Electrical & Electronic Equipment (private households)

This symbol on the product(s) and / or accompanying documents means that used electrical and electronic products should not be mixed with general household waste. For proper treatment, recovery and recycling, please take this product(s) to designated collection points where it will be accepted free of charge. Alternatively, in some countries you may be able to return your products to your local retailer upon purchase of an equivalent new

product. Disposing of this product correctly will help save valuable resources and prevent any potential negative effects on human health and the environment, which could otherwise arise from inappropriate waste handling. Please contact your local authority for further details of your nearest designated collection point. Penalties may be applicable for incorrect disposal of this waste, in accordance with your national legislation.

Disposal of waste batteries

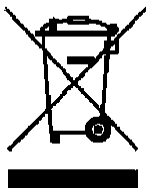
Check local regulations for disposal of waste batteries or call your local customer service in order to get instructions on the disposal of old and used batteries. The batteries in this product should not be disposed of with household waste. Be sure to dispose of old batteries in special places for disposal of used batteries that are found in all retail shops where you can buy batteries.

EU Declaration of Conformity

Hereby, M SAN Grupa d.d. declares that equipment is in compliance with EU Directives. The full text of the EU declaration of conformity is available at the following internet address: www.msan.hr/dokumentacijaartiklala



SLO



Odstranjevanje stare električne in elektronske opreme

Izdelki označeni s tem simbolom označujejo, da izdelek sodi v kategorijo električne in elektronske opreme (EE izdelkov) in se ne sme odlagati kot gospodinjski in kosovni odpad. Zato je treba ta proizvod odstraniti na označenem zbirnem mestu za zbiranje električne in elektronske opreme. S pravilnim odlaganjem tega izdelka pomagata preprečiti morebitne negativne posledice za okolje in zdravje ljudi, ki bi jih lahko povzročili v primeru neustreznega ravnanja z odpadnimi izdelki. Z recikliranjem materialov bomo ohranili zdravo okolje in naravne vire.

Za podrobnejše informacije o zbiranju EE izdelkov se obrnite na M SAN Grupo ali na prodajalno, kjer ste ta izdelek kupili. Več informacij je na voljo na www.elektrootpad.com

Odlaganje odpadnih baterij

Preverite lokalne predpise za odlaganje odpadnih baterij ali pokličite lokalno službo, da bi dobili navodila o odstranjevanju starih in izrabljenih baterij.

Baterij iz tega izdelka se ne sme zavreči skupaj z gospodinjskimi odpadki. Stare baterije obvezno odložite le na posebnih mestih za odlaganje izrabljenih baterij, ki so na voljo v vseh trgovinah, kjer lahko kupite baterije.

EU Izjava o skladnosti

M SAN grupa d.d. izjavlja, da je oprema skladna z veljavnimi direktivami EU. Celotno besedilo EU izjave o skladnosti je na voljo na spletnem naslovu: www.msan.hr/dokumentacijaartiklala





www.ms-start.com

 MSperiferija

 ms_peripherals